

ul. Marii Konopnickiej 13/4, 87-100 Toruń
e: info@tak.torun.pl w: www.tak.torun.pl
t: +48 662 072 661

ZP.3400-1/9/2023

SPROSTOWANIE DO ZAPYTANIA OFERTOWEGO

Kod CPV:

31527260-6 – System oświetleniowy

32342400-6 – System nagłośnieniowy

79952100-3 – Usługi w zakresie organizacji imprez kulturalnych

Toruńska Agenda Kulturalna składa zapytanie ofertowe na „Wynajem wraz z obsługą nagłośnienia i oświetlenia podczas wydarzeń *Część artystyczna 43. Międzynarodowego Zjazdu Miast Nowej Hanzy oraz Święto Miasta*, które odbędą się w Toruniu Na Rynku Staromiejskim, Rynku Nowomiejskim i Fosie Zamkowej w dniach 22.06.2023 – 25.06.2023 wraz z montażem, demontażem, obsługą techniczną i transportem.

Zamawiający zapewnia przyłącze energetyczne:

Rynek Staromiejski: 80 kW 125 A.

Rynek Nowomiejski: 2x40kW, 2x63A.

Fosa Zamkowa: 2x40kW, 2x63A.

SZCZEGÓŁOWY ZAKRES ZAPYTANIA

I. Ogólne Warunki Zamówienia.

1. Zapewnienie przez Oferenta w dniach 22.06.2023-25.06.2023 r. frontowego nagłośnienia liniowego o mocy 2x11 kW oraz oświetlenia wraz z obsługą na scenach umieszczonych na:
 - a. Rynku Staromiejskim,
 - b. Rynku Nowomiejskim,
 - c. Fosie Zamkowej.
2. Zapewnienie dodatkowych elementów nagłośnienia i oświetlenia dla wydarzenia zgodnie z riderem technicznymi wymienionym poniżej zawartymi w poniższej tabeli:

22.06.2023 godzina 20:00 Scena Fosa Zamkowa. Rozpoczęcie wydarzenia.

1. Zapotrzebowanie techniczne: 5 mikrofonów:
 - Dwa mikrofony na statywie,
 - Trzy mikrofony do ręki.

2. Koncert TOS – Fosa Staromiejska.

Rider TOS – koncerty plenerowe. Poniższy dokument zawiera wymagania techniczne, które powinna spełnić firma nagłośnieniowa realizująca koncert Toruńskiej Orkiestry Symfonicznej. Przedstawione zapotrzebowanie stanowi minimalny zasób sprzętowy potrzebny dla prawidłowego przeprowadzenia koncertu pod względem technicznym oraz artystycznym.

System nagłośnieniowy:

Musi być całkowicie wolny od wszelkich zakłóceń, szumów, przydźwięków sieciowych oraz innych niedogodności utrudniających prawidłowe nagłośnienie koncertu. Co najmniej trzydrożny system głośnikowy oraz zestaw Sub-basów w konfiguracji **kardioidalnej**. Systemy nagłośnieniowy powinien być bezwzględnie podwieszony. Nie akceptujemy podwieszenia systemu w oknie sceny. Konieczne jest zapewnienie równomiernego nagłośniania całego audytorium/obszaru. Prosimy o zapewnienie frontfilla, outfilla oraz odpowiednie dogłośnienie balkonów i innych miejsc, gdzie nie jest skierowane główne nagłośnienie. W przypadku mniejszych sal prosimy o zastosowanie wysokiej klasy zestawów głośnikowych typu point source np. d&b C7. Zestawy niskotonowe powinny być tak ustawione, aby minimalizować ich oddziaływanie na scenę, konfiguracja powinna być dostosowana do audytorium i skonsultowana z realizatorem dźwięku. Konieczne jest zastosowanie basów kardioidalnych.

Minimum godzinę przed przybyciem zespołu, sprzęt nagłośnieniowy powinien być podłączony, sprawdzony oraz zestrojony fazowo. Akceptowane systemy: d&b, Meyer Sound, Nexo, L-Acoustics. System powinien być skonfigurowany zgodnie z zaleceniami producenta, z zastosowaniem dedykowanych wzmacniaczy mocy i procesorów dźwięku. Głośniki nie mogą być zakryte żadnymi materiałami (np.: banery reklamowe itp.) nieposiadającymi odpowiednich atestów i zatrzymujących więcej niż 1% emitowanego dźwięku. Dotyczy to również głośników niskotonowych. **Konieczne jest sterowanie sub-bass'em z AUX.**

Mikser FOH:

Mikser frontowy musi znajdować się centralnie względem sceny i nagłośnienia. Mikser powinien być umieszczony na wysokości publiczności. Rampy, podwyższenia itp. są niepotrzebne. Mikser musi stać na suchym i równym podłożu, oraz być zabezpieczony przed negatywnym skutkiem warunków atmosferycznych.

Konieczne jest zapewnienie:

- Miksera **Allen & Heath dLive** w konfiguracji pozwalającej obsłużyć odpowiednią liczbę wejść i wyjść przedstawioną w riderze
- 2 (dwóch) procesorów pogłosowych Lexicon PCM 98/91/81
- 6 monitorów koaxialnych typu wedge 12"+1" np. d&b Max12
- 2 monitorów koaxialnych (sidefill) na statywach

Monitory realizowane są ze stołu frontowego.

Zasilanie:

Cały system (aparatura nagłośnieniowa + mixer frontowy oraz monitorowy + sprzęt muzyków) musi być zasilany z tego samego źródła, umożliwiającego odpowiedni pobór mocy – adekwatnie do potrzeb zainstalowanej aparatury. Zasilanie aparatury nagłośnieniowej oraz backline'u muzyków musi być całkowicie bezpieczne, odseparowane od oświetlenia oraz wyposażone w stabilne uziemienie. Zarówno w przypadku zasilania jednofazowego, jak i trójfazowego, bezwzględnie wymagana jest instalacja z dodatkowym przewodem ochronnym. Dla zasilania z jednej fazy jest to: faza, zero robocze i ziemia. Dla trójfazowego: trzy fazy, zero robocze i ziemia. Urządzenia zasilające – piony, rozdzielnie i podrozdzielnie, muszą posiadać aktualne atesty, dopuszczające je do eksploatacji. (do wglądu podczas montażu).

Postanowienia ogólne:

Wszystkie zastosowane urządzenie, mikrofony, kable, statywy, itp. muszą być sprawne. Te które będą nosiły znamiona uszkodzenia nie będą mogły być dopuszczone do użytku.

Wszystkie połączenia powinny być prowadzone w sposób symetryczny przy użyciu kabli dobrej jakości oraz zakończone wtykami XLR. Diboxy powinny być jednego rodzaju i wykonane przez firmę o uznanej reputacji. Cały zastosowany sprzęt powinien być dedykowany do zastosowań koncertowych i być wykonany przez markowego producenta. Niedopuszczalne jest zastosowanie urządzeń niewiadomego pochodzenia lub niezgodnie z zaleceniami producenta. Firma zapewniająca nagłośnienie i zasilanie sprzętu wykonawców, bierze na siebie całkowitą odpowiedzialność za bezpieczeństwo wykonawców, realizatorów i techników zespołu podczas prób i koncertu.

Input lista

CH	INSTRUMENT	MIC	STATYW
1	I-1	350	
2	I-2	350	
3	I-3	350	
4	I-4	350	
5	I-5	350	
6	I-6	350	

7	I-7	350	
8	I-8	350	
9	II-1	350	
10	II-2	350	
11	II-3	350	
12	II-4	350	
13	II-5	350	
14	II-6	350	
15	VLA -1	4099	
16	VLA -2	4099	
17	VLA -3	4099	
18	VLA -4	4099	
19	CELLO-1	4099	
20	CELLO-2	4099	
21	CELLO-3	4099	
22	CELLO-4	4099	
23	CB-1	4099	
24	CB-2	4099	

25	CB-3	4099	
26	FL	DPA 4011	W
27	FL	DPA 4011	W
28	FL	DPA 4011	W
29	OBÓJ	DPA 4011	N
30	OBÓJ	DPA 4011	N
31	ROZEK	DPA 4011	N
32	CL	DPA 4011	N
33	CL	DPA 4011	N
34	CL BAS	DPA 4011	N
35	FG	DPA 4011	N
36	FG	DPA 4011	N
37	WALT	ATM 350	
38	WALT	ATM 350	
39	WALT	ATM 350	
40	TR 1	SCHOEPS MK4	N
41	TR 2	SCHOEPS MK4	N

42	TR 3	SCHOEPS MK4	N
43	PUZ 1	SCHOEPS MK4	N
44	PUZ 2	SCHOEPS MK4	N
45	PUZ 3	SCHOEPS MK4	N
46	TUBA	SCHOEPS MK4	W
47	TIMP	414XLC	N
48	TIMP	414XLC	N
49	GC	414XLC	N
50	DZWONKI	414XLC	W
51	XYL	KM 184	W
52	OH	KM 184	W
53	TAM TAM	KM 184	W
54	TUBULAR BELLS	KM 184	W
55	KONF	WIRELESS	W
56	KONF	WIRELESS	W
57	KONF	WIRELESS	W

3. Zapotrzebowanie techniczne - występy:

Miasto	Ilość miast	Ilość grup	Nazwa Grupy	Data występu	Godzina występu	Długość występu	Scena	Zapotrzebowanie techniczne
Soest	5	2	FIRLIT ANZ	23.06.2023	12:00	30 minut	Rynek Nowomiejski	muzyka z USB/format MP3
					17:45	30 minut	Rynek Nowomiejski	
				24.06.2023	16:00	30 minut	Rynek Staromiejski	
		Soester Kumpaney	grupa mobilna - Market Hanzeatycki, Rynek Nowomiejski i Staromiejski					BRAK
Stade		1	Stader Hafensanger	23.06.2023	15:45	45 minut	Rynek Nowomiejski	podłączenie do prądu, wzmacniacz, mikrofon. Do nagłośnienia: dwa akordeony, gitara (wzmacniacz albo linia), prowadzący, główny wokalista (mikrofon indywidualny) 25 śpiewaków (kilka mikrofonów zbierających)
Anklam		1	Pommeranian Brass Band	grupa mobilna - Market Hanzeatycki, Rynek Nowomiejski i Staromiejski			BRAK	
Lubeka		1	Trouba Duo	24.06.2023	11:00	45 minut	Rynek Nowomiejski	2 mikrofony na statywach wokalne, dwa mikrofony do nagłośnienia skrzypiec i akordeonu na statywach (XLR), mikser
Frankfurt nad Odrą		1	Familie Gerstenberg	22.06.2023	15:40	40 minut	Rynek Staromiejski	1x mikrofon wokół
				23.06.2023	10:45	45 minut	Rynek Staromiejski	1x mikrofon instrument dęty 1x instrument strunowy

				24.06.2023	15:00	45 minut	Rynek Nowomiejski	smyczkowy 1x mikrofon gitara 1x mikrofon dudy 1x XLR akordeon
Bergen	1	2	The Band of Bergen Fire Brigade	23.06.2023	12:00	30 minut	Rynek Staromiejski	-
				24.06.2023	12:00	30 minut	Rynek Staromiejski	
				25.06.2023	12:00	30 minut	Rynek Staromiejski	
		Bergen Shanty Choir	24.06.2023	15:00	45 minut	Rynek Staromiejski	8 mikrofonów dla chóru, 4 mikrofony dla solistów	
			25.06.2023	13:30	45 minut	Rynek Staromiejski		
Deventer	1	1	Deventer Hanseatic Singers	23.06.2023	16:45	45 minut	Rynek Nowomiejski	5 mikrofonów wokalnych
					11:30	otwarcie jarmarku hanzeatyckiego	Rynek Nowomiejski	
				24.06.2023	12:00	45 minut	Rynek Nowomiejski	
					18:00	45 minut	Rynek Nowomiejski	
				25.06.2023	13:30	45 minut	Rynek Nowomiejski	
				występy mobilne na terenie jarmarku				
Kowno	1	1	Kaunas Folklore Group "Bitula"	24.06.2023	17:00	45 minut	Rynek Nowomiejski	8 mikrofonów wokalnych i instrumentalnych . Instrumenty do nagłośnienia: 2x kankle, 1x skrzypce, 2x akordeon, 1x bęben
Koknese	1	2	Chapel Aizeres	23.06.2023	14:30	45 minut	Rynek Nowomiejski	5 mikrofonów wokalnych i 5 mikrofonów dla

			Muzikanci	24.06.2023	16:00	45 minut	Rynek Nowomiejski	nagłośnienia instrumentów (akordeon, tuba, bęben, kokle, banjo)
			Folk Dance Group "Liepavots"	23.06.2023	13:00	45 minut	Rynek Nowomiejski	2 mikrofony - jeden wokalny drugi instrumentalny, podkłady do tańca z USB
				24.06.2023	14:00	45 minut	Rynek Nowomiejski	
Gdańsk		1	Golden Gate String Quartet	23.06.2023	16:45	90 minut	Rynek Staromiejski	(Skład: 2x skrzypce, altówka, wiolonczela) - 4 x mikrofon na klipsie do instrumentów smyczkowych - 2 x odsłuch podłogowy - 4 x krzesła bez podłokietników
Kraków	5	1	Luka Mazur Quartet	23.06.2023	19:30	90 minut	Rynek Staromiejski	*Michael – skrzypce, altówka (di-box stereo); djembe (dedykowany mikrofon na statywie) * Luka – piano (linia L+P di-box stereo); słowo wiążące (mikrofon dynamiczny na statywie) * Max – kontrabas elektryczny (linia XLR) * Kuba – perkusja: stopa, werbel, tom x2 (mikrofony dedykowane); blachy (overhead x2) odsłuchy - albo 4 typu wedge (min. 2 tory), albo 2 monitory odsłuchowe

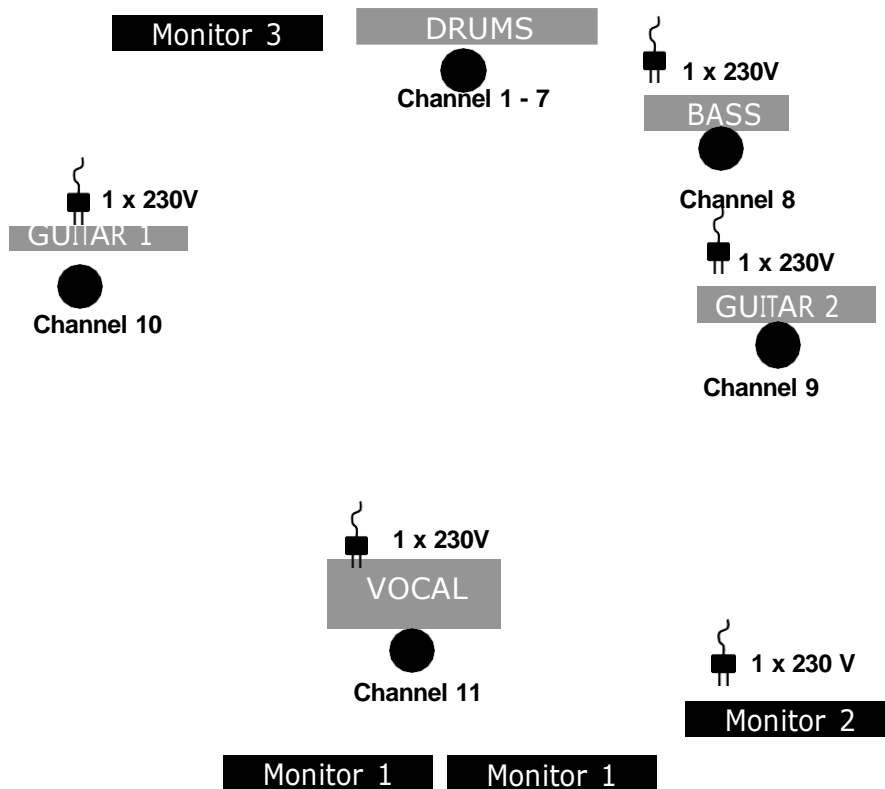
							(skrzypek, basista) + 2x ucho (pianista i perkusista)
Malbork	1	Studio Wokalne Balbiny	23.06.2023	18:30	45 minut	Rynek Nowomiejski	
Chełmno	2	Grupa rycerska	24.06.2023	14:00	20 minut	Rynek Staromiejski	-
		Zespół pieśni i tańca Pomorskie	25.06.2023	12:00	45 minut	Rynek Nowomiejski	Kapela potrzebuje nagłośnić takie instrumenty: kontrabas, akordeon, klarnet, skrzypce, flet. Jeśli chodzi o Zespół to z przodu sceny przynajmniej dwa mikrofony pojemnościowe ponieważ Zespół tańczy i śpiewa. Jeden mikrofon wokalny dla solistki..
Słubice	1	Ginger Dance School	22.06.2023	16:30	15 minut	Rynek Staromiejski	odtwarzacz CD/wejście USB do podkładów tanecznych, miejsce do przebrania się między układami (namioty przy scenie)
			23.06.2023	10:30	15 minut	Rynek Nowomiejski	
			24.06.2023	11:30	15 minut	Rynek Staromiejski	

4. Zapotrzebowanie techniczne - koncerty					
wydarzenie/koncert	data	godzina	czas trwania	Scena	zapotrzebowanie techniczne
Wręczenie nagrody dla Najlepszej Klasy	23.06.2023	13:00-13:15	15 minut	Rynek Staromiejski	
Rozstrzygnięcie VI edycji konkursu "Zbieramy makulaturę" i występy uczniów	23.06.2023	13:15-14:00	45 minut	Rynek Staromiejski	Koncert wokal gitary gitara basowa Voc solo x 1, 2 x wedge Dibox stereo, 2 x wedge Dibox stereo, 2 x wedge
Koncert/oprawa muzyczna przed Piernikową Aleją Gwiazd	24.06.2023	16:30	30-45 minut	podest pod Dworem Artusa	
Piernikowa Aleja Gwiazd		17:15	45 minut		
Koncert po Piernikowej Alei Gwiazd	24.06.2023	ok. 20:00	90 minut	Rynek Staromiejski	Miejsce: Scena przy Dworze Artusa Potrzeby techniczne: - 2 mikrofony bezprzewodowe; jeden na statywie - podpięcie 4 muzyków do nagłośnienia w składzie: perkusja, gitara basowa, instrument klawiszowy, instrument dęty.
Szkoła i przedszkole muzyczne New Art.	25.06.2023	14:30	45 minut	Rynek Staromiejski	
Celtycki Gotyk THORN Szkutnicy Dźwięków GUMOWE SZEKLE		15:30	ok. 60 minut	Rynek Nowomiejski	w załączniku
		16:30	ok. 60 minut		
		17:30	ok. 60 minut		
Daryl Strodes		17:00	ok. 90 minut	Rynek Staromiejski	w załączniku

DARYL STRODES BAND (USA/PL)
TECHNICAL RIDER

Channel	Instrument	Mic / Line	Insert
1	Bass drum	D112 / E 602	Gate with filters
2	Snare drum	SM 57	Compresor / Limiter
3	Hi – Hat	SM 81 / C 1000	
4	Tom 1	E 604 / SM 57	Gate with filters
5	Floor Tom 2	E 604 / SM 57	Gate with filters
6	Over L	AKG 414 / C 1000	
7	Over R	AKG 414 / C 1000	
8	Bass	XLR / Di-box	Compresor / Limiter
9	Guitar 2	E 906 / SM57	Compresor
10	Guitar 1	E 906 / SM57	Compresor
11	Voc 1	Beta 58A / SM 58	Compresor / Limiter

STAGE PLANE



More infos :

Łukasz Gorczyca, phone: +48 604 861 572, e-mail: gorczyca.entertainment@gmail.com

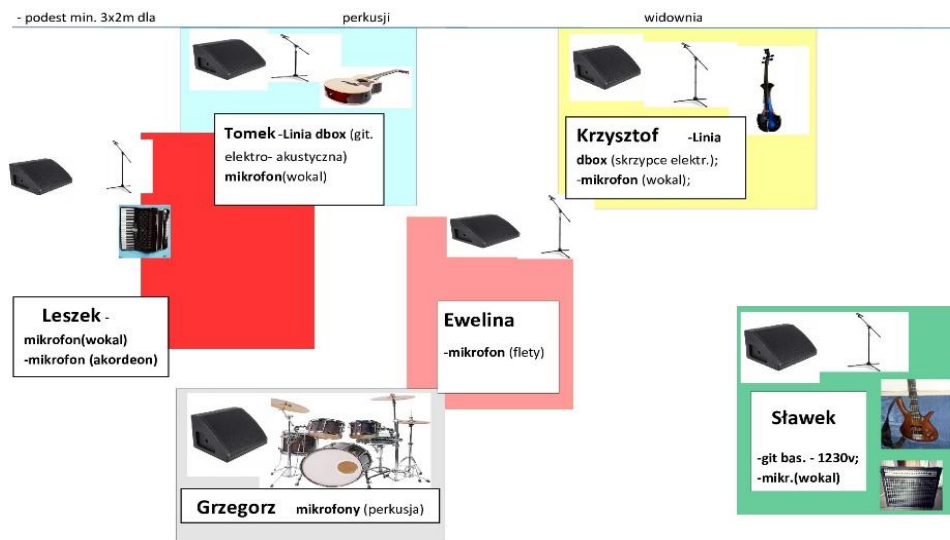
Rider- scena **THORN**

- 6 torów odsłuchowych

- podest min. 3x2m dla

www.kapitanhorn.pl kompania.polart@wp.pl

Krzysztof Pilarski 604 78 70 21

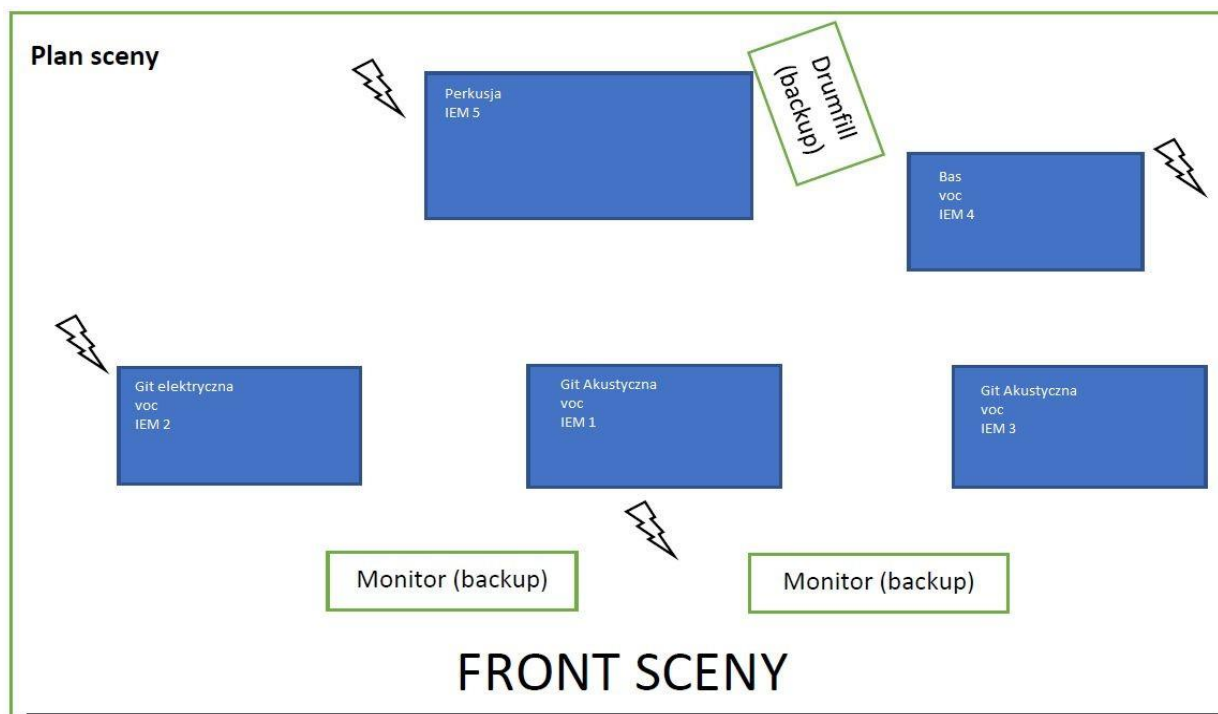


Rider techniczny – „Szkutnicy Dźwięków”

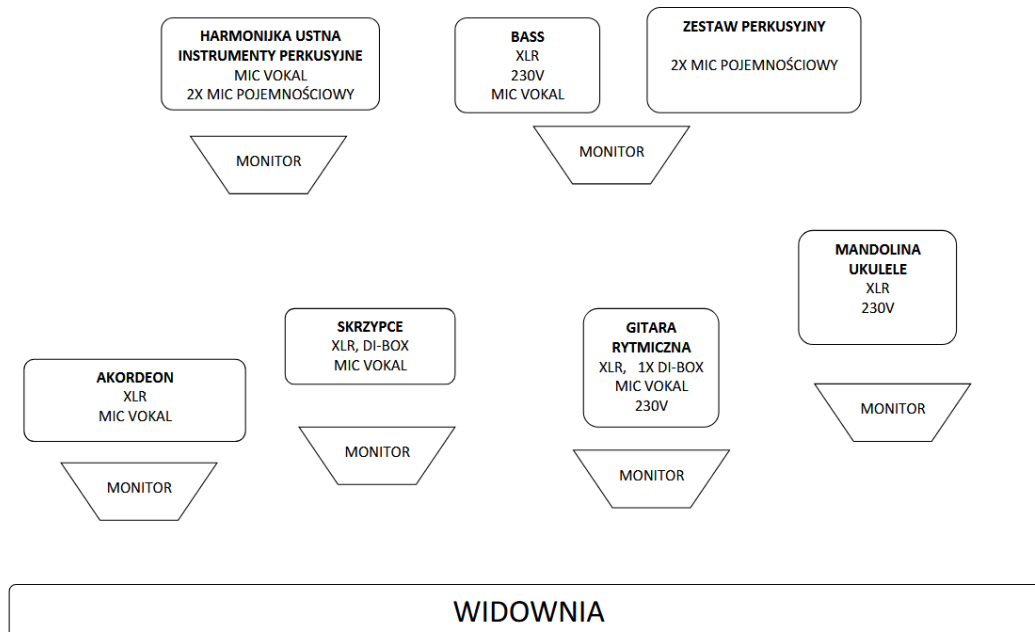
INPUT LIST

Input	Opis	Źródło	Uwagi
1	Kick	Mic	
2	Snare	Mic	
3	Hihat	Mic	
4	Tom 1	Mic	
5	Tom 2	Mic	
6	Tom 3	Mic	
7	Overhead L	Mic	
8	Overhead R	Mic	
9	Bas Piotr	Di-box	
10	Git akustyczna Andrzej	Di-box	
11	Git elektryczna Mirek	Mic	Wzmacniacz gitarowy
12	Git akustyczna Łukasz	Di-box	
13	Voc Andrzej	Mic	
14	Voc Mirek	Mic	
15	Voc Piotr	Mic	
16	Voc Łukasz	Mic	

PLAN SCENY



RIDER TECHNICZNY ZESPOŁU "GUMOWE SZEKLE"



II. Organizacja pracy:

Wykonawca w trakcie wykonywania prac ma obowiązek ściśle współpracować z Toruńską Agendą Kulturalną.

III. Kryteria udzielenia zamówienia i zasady ich oceny

1. Przy wyborze Zamawiający będzie kierował się następującymi kryteriami i ich wagą:

a. cena – waga kryterium 70%

W ramach kryterium pod uwagę będzie brana zaproponowana przez Oferenta cena brutto.

cena brutto oferty najniższej

$$C = \frac{\text{cena brutto oferty najniższej}}{\text{cena brutto oferty badanej}} \times 100 \text{ pkt} \times \text{znaczenie kryterium tj. } 7$$

cena brutto oferty badanej

b. doświadczenie – waga kryterium 30%

Opis parametru	Punktacja
Brak doświadczenia	0 pkt
Jedna potwierdzona podobna usługa	15 pkt
Dwie i więcej potwierdzonych podobnych usług	30 pkt

Doświadczenie - Wykonawca winien wykazać, że w terminie ostatnich 5 lat przed upływem terminu składania ofert, a jeżeli okres prowadzenia działalności jest krótszy - w tym okresie, wykonał co usługi podobne odpowiadające przedmiotowi zapytania ofertowego. W celu wykazania spełniania warunku Wykonawca zobowiązany jest złożyć w ofercie wykaz usług wykonanych w okresie ostatnich pięciu lat przed upływem terminu składania ofert, a jeżeli okres prowadzenia działalności jest krótszy - w tym okresie, wraz z podaniem ich rodzaju, wartości, daty, miejsca wykonania i podmiotów, na rzecz których usługi te zostały wykonane, z załączeniem dowodów określających czy te roboty zostały wykonane należycie. Dowodami, o których mowa, są referencje bądź inne dokumenty wystawione przez podmiot, na rzecz którego usługi były wykonywane, a jeśli z uzasadnionej przyczyny o obiektywnym charakterze wykonawca nie jest w stanie uzyskać tych dokumentów – inne dokumenty;

2. Łączna maksymalna ilość punktów przy wycenie wynosi 100.
3. Zamawiający nie dopuszcza składanie ofert częściowych.
4. Oferty nie można składać w odniesieniu do jednej, dwóch, więcej lub wszystkich części.
5. Zamawiający nie będzie rozpatrywał ofert częściowych.
6. Zamawiający zastrzega sobie prawo do weryfikacji prawdziwości danych zawartych w ofercie.
7. Za najkorzystniejszą zostanie uznana oferta, która uzyska najwyższą liczbę punktów.
8. Dopuszcza się unieważnienie postępowania w całości lub jego części w przypadku, gdy cena najkorzystniejszej oferty po przeprowadzonej ocenie lub oferta z najniższą ceną po przeprowadzonej ocenie przewyższa kwotę, którą Zamawiający zamierza przeznaczyć na sfinansowanie zamówienia.
9. Niniejsze zapytanie ofertowe nie stanowi oferty w myśl art. 66 Kodeksu Cywilnego, jak również nie jest ogłoszeniem w rozumieniu ustawy Prawo Zamówień Publicznych.
10. Zapytanie ofertowe nie jest postępowaniem o udzielenie zamówienia publicznego w rozumieniu przepisów Prawa Zamówień Publicznych oraz nie kształtuje zobowiązania Zamawiającego do przyjęcia którejkolwiek z ofert. Zamawiający zastrzega sobie prawo do rezygnacji z zamówienia bez wyboru którejkolwiek ze złożonych ofert.
11. Zamawiający zastrzega sobie prawo do odstąpienia bądź unieważnienia postępowania bez podania przyczyny, w przypadku zaistnienia okoliczności nieznanych Zamawiającemu w dniu sporządzenia niniejszego zapytania ofertowego.
12. Oferenci uczestniczą w postępowaniu ofertowym na własne ryzyko i koszt, nie przysługują im żadne roszczenia z tytułu odstąpienia przez Zamawiającego od postępowania ofertowego.
13. Oferent może wprowadzić zmiany w złożonej ofercie lub ją wycofać, pod warunkiem, że uczyni to przed upływem terminu składania ofert. Zarówno zmiana, jak i wycofanie oferty wymagają zachowania formy pisemnej.
14. Zamawiający zastrzega sobie prawo do negocjacji warunków zamówienia oraz ceny za jego wykonanie, a także do rezygnacji z zamówienia bez podania przyczyny.
15. Zamawiający zastrzega sobie prawo do weryfikacji wykonawcy wyłonionego w drodze niniejszego

postępowania pod kątem uregulowania należności wobec Gminy Miasta Toruń i jej jednostek organizacyjnych. Od wyniku weryfikacji uzależnione zostanie podpisanie umowy dot. wykonania przedmiotu zamówienia.

IV. Dokumenty i oświadczenia składane przez Wykonawcę:

1. Wypełniony formularz oferty – załącznik numer 1.
2. Wykaz podobnych usług wykonanych lub wykonywanych w okresie ostatnich 5 lat (a jeśli okres prowadzenia działalności jest krótszy – w tym okresie) z podaniem ich rodzaju, wartości, daty i miejsca wykonania wraz z dowodami, o których mowa w punkcie IV - załącznik numer 2.
3. Oferenci zobowiązani są do wypełnienia wszystkich pól załączników i opatrzenia dokumentu pieczęcią Oferenta wraz z odpowiednim podpisem upoważnionej osoby.

V. Odbiorca usługi:

Finalnym odbiorcą wykonanej usługi będzie Toruńska Agenda Kulturalna, ul. Marii Konopnickiej 13/4, 87-100 Toruń.

VI. Okres realizacji:

Rozpoczęcie: data podpisania umowy do 15.06.2023

Zakończenie: zgodnie z harmonogramem wydarzenia

VII. Miejsce oraz termin składania ofert:

Ofertę należy składać w sekretariacie **Toruńskiej Agendy Kulturalnej, ul. Konopnickiej 13/4, 87-100 Toruń**, w nieprzekraczalnym terminie do dnia **13.06.2023 r. do godziny 12:00** (decyduje data i godzina wpływu do sekretariatu Toruńskiej Agendy Kulturalnej). Dopuszczalne jest składanie ofert drogą elektroniczną na adres: s.richert@tak.torun.pl.

Oferty złożone po wyżej wymienionym terminie nie będą rozpatrywane.

W przypadku pytań dotyczących przedmiotu zamówienia, proszę o kontakt z p. Sebastianem Richertem z Toruńskiej Agendy Kulturalnej: Tel. +48 606-119-738, e-mail: s.richert@tak.torun.pl.

Reprezentant Zarządcy TAK

(-) Krystian Kubjaczek